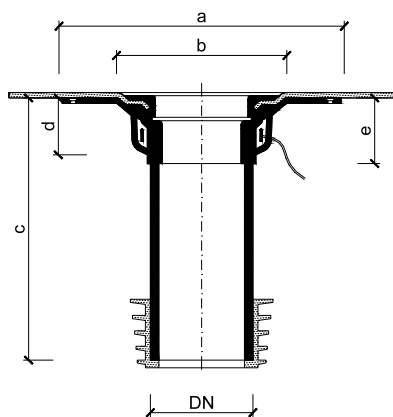


### Podgrzewane wpusty renowacyjne TOPWET TWE SAN

#### PODSTAWOWE INFORMACJE

<b>przeznaczenie</b>	odwadnianie płaskich dachów z podłączeniem do pierwotnego wpustu bądź przewodu rurowego bez gardzieli z podgrzewaniem elektrycznym
<b>materiał</b>	korpus wpustu – poliamid PA6, kosz ochronny – poliamid PA6, uszczelka renowacyjna – EPDM
<b>zintegrowany kołnierz izolacji</b>	BIT – zmodyfikowany arkusz bitumiczny SBS, PCV – folia na bazie mPCV, TPO – termoplastyczny (elastyczny) poliolefin, EPDM – folia z kauczuku syntetycznego, PE – folia polietylenowa, STE – kołnierz do łączenia hydroizolacji szpachlowej
<b>kolor</b>	szara
<b>klasa obciążenia</b>	H 1,5
<b>certyfikacja</b>	PN EN 1253-2:2015 – Wpusty ściekowe w budynkach -- Część 2: Wpusty dachowe i podłogowe bez klap zwrotnych
<b>producent</b>	TOPWET s.r.o., náměstí Viléma Mrštíka 62, 664 81 Ostrovačice, Republika Czeska
<b>dokumenty (nazwa, numer, data, kto wydał i jego adres)</b>	Bescheinigung Nr. 7313208z ze dne 8. 5. 2014, vydal TÜV Rheinland LGA Products GmbH, Dreikronenstr. 31, 97082 Würzburg

#### PARAMETRY TECHNICZNE



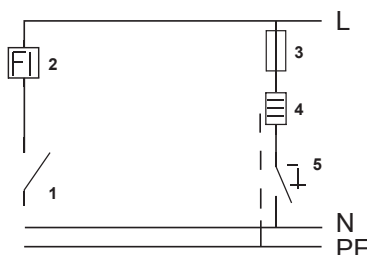
#### Wpusty renowacyjne ogrzewane dla dachów ocieplonych

Typ	DN	Wymiary [mm]				
		a	b	c*	d	e
TWE SAN 50	50	330	220	400	80	90
TWE SAN 75	70	330	220	400	80	90
TWE SAN 90	90	330	220	400	75	90
TWE SAN 104	104	330	220	400	80	90
TWE SAN 110	100	330	220	400	80	90
TWE SAN 125	125	330	220	400	80	90
TWE SAN 160	150	342	265	400	90	120

\* na zamówienie możliwość przedłużenia aż do 2000 mm

#### PARAMETRY OGRZEWANIA

- Podłączenie przeprowadza się do skrzynki elektrycznej pod konstrukcją stropu
- Długość przewodu doprowadzającego do wpustu wynosi 1,5 m (kabel CYKY 3x1,5 mm)
- Okablowanie: żółtozielony – ochronny, czarny – faza, niebieski – zero
- Prąd zmienny: 230 V, 50 Hz
- Pobór mocy: zmienny, w zależności od temperatury otoczenia, ok.: 7 W przy 20°C / 11 W przy 0°C / 16 W przy -20°C
- Maks. przeciążenie: 600 mA
- Klasa ochrony obudowy: IP 67



- 1 – włącznik główny
- 2 – ochronnik prądowy
- 3 – wyłącznik
- 4 – wpust dachowy
- 5 – termostat lub przełącznik
- L – faza (czarny)
- N – zero (niebieski)
- PE – ochronny (żółtozielony)